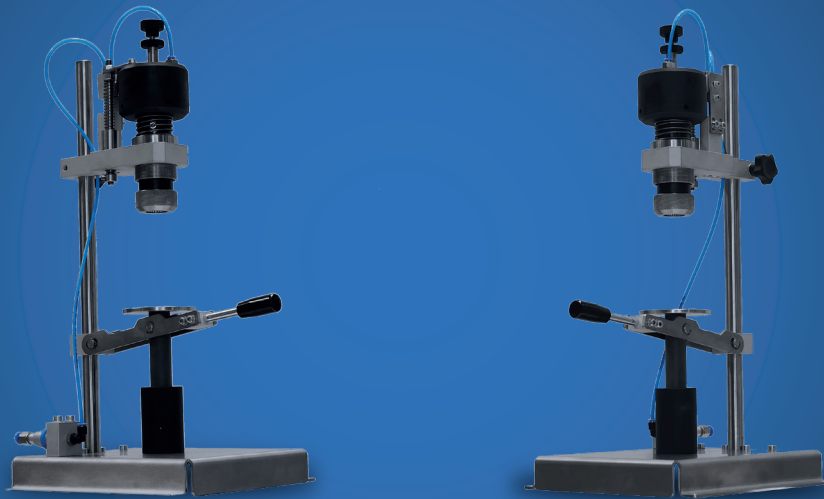


Pneumatic Atomiser Crimper RZZ



Pneumatische Zerstäuber-Crimper RZZ

Ручной Вальцовщик Распылителей RZZ



RZZ is a pneumatic device for crimping atomizers on perfume containers made of glass or plastic – provided that these are made of thick material. The device is perfect for a low-scale perfume production and for laboratory use due to high efficiency, flexibility and very low operating costs.

The device is equipped with one outside crimping head for atomizers and powered solely with compressed air. One hand is enough to operate this machine – thanks to the convenient "press-to-crimp" system. The system is very fast and reliable, which allows to efficiently crimp a large number of containers. It has a convenient system for table top mounting for even greater stability. All mechanical parts are made of stainless steel or silicone.

RZZ ist eine pneumatische Maschine für Crimpatomisatoren auf Parfümbehältern aus Glas oder Kunststoff – sofern diese aus dickem Material bestehen. Die Maschine ist ideal für eine niedrige Parfümproduktion und für den Laborgebrauch aufgrund hoher Effizienz, Flexibilität und sehr geringe Betriebskosten.

Die Maschine ist mit einem äußeren Crimpenkopf ausgerüstet und ausschließlich mit Druckluft betrieben. Eine Hand reicht aus, um diese Maschine zu betreiben – dank des komfortablen "Press-to-Crimp" Systems. Das System ist sehr schnell und zuverlässig, was es ermöglicht, eine große Anzahl von Parfümbehältern effizient zu crimpen. Es verfügt über ein praktisches System für die Tischplatte für noch größere Stabilität. Alle mechanischen Teile bestehen aus Edelstahl oder Silikon.

Ручной вальцовщик распылителей RZZ - это пневматическое устройство, используемое для зажима распылительных головок на ёмкостях из стекла или пластика, при условии, что они изготовлены из толстого материала. Устройство идеально подходит для мелкосерийного производства парфюмерии и для лабораторного использования благодаря своей высокой эффективности, гибкости и очень низким эксплуатационным расходам.

Устройство оснащено одной зажимной головкой, внешней вальцовки, для распылительных головок, питание осуществляется только сжатым воздухом и для управления им достаточно одной руки - благодаря удобной системе „press-to-crimp“. Система очень быстрая и надежная, что позволяет эффективно вальцевать большое количество клапанов распылительных головок. Для еще большей устойчивости, предусмотрены отверстия для крепления на столешнице. Детали ручного вальцовщика распылителей RZZ изготовлены из нержавеющей стали или силикона.

Pneumatic Atomiser Crimper RZZ

Pneumatische Zerstäuber-Crimper RZZ

Ручной Вальцовщик Распылителей RZZ

Technical parameters

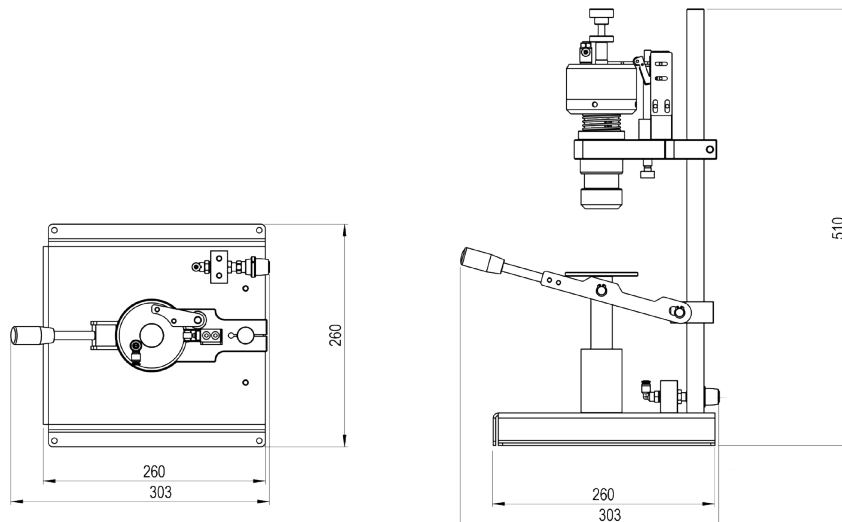
Dimensions (width / length / height)	260 mm / 300 mm / 510 mm
Weight	~7,5 kg
Container height	20 mm – 330 mm
Supported atomizer diameters	13 mm – 22 mm
Air usage	2–3 m ³ /h
Required air supply	6 – 8 bar (0,6 – 0,8 MPa)
Capacity	up to 25 pcs./min

Technische Daten

Abmessungen (Breite / Länge / Höhe)	260 mm / 300 mm / 510 mm
Gewicht	~7,5 kg
Behälterhöhen	20 mm – 330 mm
Unterstützte Zerstäuberdurchmesser	13 mm – 22 mm
Luftverbrauch	2–3 m ³ /h
Betriebsdruck	6 – 8 bar (0,6 – 0,8 MPa)
Leistung	bis 25 Stk/min

Технические параметры

Габаритные размеры (ширина / длина / высота)	260 мм / 300 мм / 510 мм
Вес	~7,5 кг
Высота контейнеров	20 мм – 330 мм
Поддерживаемые диаметры распылителей	13 мм – 20 мм
Расход воздуха	2-3 м ³ /ч
Рабочее давление	6 – 8 бар (0,6 – 0,8 МПа)
Производительность	до 25 шт / мин



Looking for a manufacturing solution? Contact us and visit our Internet locations!