

K2-POWROT POMP, MIN DOL, DN 65 NAKRETKA
,DEFLEKTOR W SRODKU

K3-ZASILANIE ZBIORNIKA ,MAX GORA, DN50
NAKRETKA, DEFLEKTOR W SRODKU

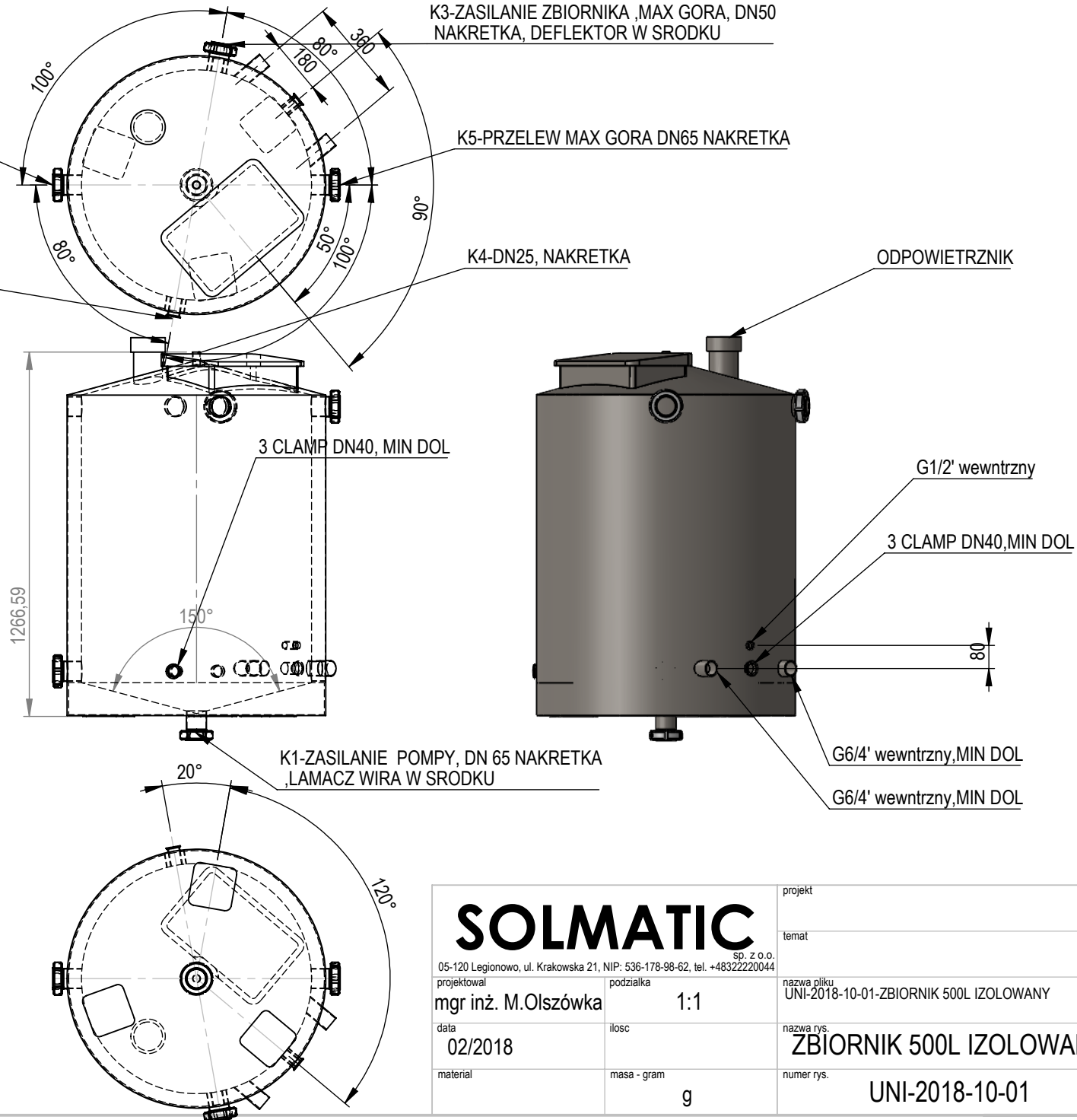
3 CLAMP DN 40,MIN DOL

K5-PRZELEW MAX GORA DN65 NAKRETKA

K4-DN25, NAKRETKA

ODPOWIETRNIK

- Zbiornik roztworu cylindryczny zamknięty,
- pionowy pojemności 500 litrów
- dwupłaszczowy izolowany,
- material płaszcza wewnętrznego 316l,
- material płaszcza zewnętrznego 304,
- maksymalna średnica 900 mm,
- wysokość max 1300mm ,
- z dnem stożkowym zakończonym złączem mleczarskim K1-dn 65(nakretka),oraz z 3 podrubieniami płaszcza pod nogi (kwadrat 150x150x3 mm co 120 stopni),
- w górnej dennicy stożkowej na srodku przyłącze mleczarskie K4-dn25 (nakretka) z głowica myjaca(kula)oraz właz prostokątny,
- K2-na cylindrze na dole maksymalnie nisko krociec powrotny z deflektorem zakończonym złączem mleczarskim dn 65(nakretka),
- K3-na cylindrze na gorze maksymalnie wysoko krociec zasialania z deflektorem zakończonym złączem mleczarskim dn 50(nakretka)
- na cylindrze na dole maksymalnie nisko - złącze 3 CLAMP Dn40
- K5-na cylindrze na gorze maksymalnie wysoko , krociec przelewu zakończonym złączem mleczarskim dn 65(nakretka
- w donej dennicy w złączu mleczarskim łamacz wiorow(krzyza z płasownika),
- 3 nogi regulowane , +/- 50 mm



K1-ZASILANIE POMPY, DN 65 NAKRETKA
,LAMACZ WIRA W SRODKU

SOLMATIC

05-120 Legionowo, ul. Krakowska 21, NIP: 536-178-98-62, tel. +48322220044 sp. z o.o.

projektował	podziałka	1:1
mgr inż. M.Olszówka	ilosc	
data	masa - gram	g
02/2018		

projekt	temat
nazwa pliku	numer rys.
UNI-2018-10-01-ZBIORNIK 500L IZOLOWANY	ZBIORNIK 500L IZOLOWANY
UNI-2018-10-01	